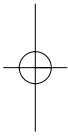
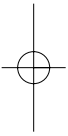


Профессиональная изоляция материалом Armaflex

- Общие сведения
- Общие приемы монтажа
- Монтаж трубок Armaflex
- Монтаж листов Armaflex
- Аксессуары

Содержание

Общие сведения	5		
▪ Правила работы с материалами Armaflex	6		
▪ Советы по изолированию холодильных установок и систем кондиционирования воздуха	7		
▪ Профессиональные инструменты для монтажа материалов Armaflex	8		
▪ Рекомендации по склеиванию	9		
▪ Изолирование труб в несколько слоев	12		
▪ Изолирование плоских поверхностей в несколько слоев	13		
▪ Изолирование труб листовым материалом	13		
Общие приемы монтажа	15		
▪ Разрезание трубок Armaflex	16		
▪ Изолирование труб самоклеющимися трубками	17		
▪ Изолирование холодильного оборудования с помощью трубок	18		
▪ Углы ввинчивающихся сочленений труб	19		
▪ Монтаж подвесов Armafix	20		
▪ Изолирование труб листовым материалом	21		
		▪ Изолирование поверхностей самоклеющимся листовым материалом	22
		Монтаж трубок Armaflex	23
		▪ Колено под углом 90°	24
		▪ Колено под углом 45°	25
		▪ Колено с одним промежуточным сегментом	26
		▪ Колено с двумя промежуточными сегментами	27
		▪ Колено с тремя промежуточными сегментами	28
		▪ Т-образное сочленение	29
		▪ Косое сочленение (косой тройник)	30
		▪ Крестообразное сочленение	31
		▪ Раздвоенное Т-образное сочленение	32
		▪ Развилка трубы	33
		▪ Конический участок трубы	34
		Монтаж листового материала Armaflex	35
		▪ Прямоугольное колено	36
		▪ Вентиль	37
		▪ Тройники, муфты вентиляй/труб, раструбы	38



▪ Наклонное сочленение / грязе- и пылеуловители	39
▪ Тупоугольное колено	40
▪ Коническая труба	41
▪ Односторонняя воронка	42
▪ Общие сведения по изолированию поверхностей	43
▪ Изолирование воздуховодов	44
▪ Изолирование емкости	45
▪ Изолирование насоса	46
Аксессуары	47
▪ Клей Armaflex 520	48
▪ Очиститель для клея Armaflex 520	49
▪ Высокотемпературный клей Armaflex HT 625	50
▪ Защитная краска Armafinish 99	51

Общие сведения

- Правила работы с материалами Armaflex
- Советы по изолированию холодильных установок и систем кондиционирования воздуха
- Профессиональные инструменты для монтажа материалов Armaflex
- Рекомендации по склеиванию
- Изолирование труб в несколько слоев
- Изолирование плоских поверхностей в несколько слоев
- Изолирование труб листовым материалом

Правила работы с материалами Armaflex

- Используйте хороший инструмент и, главное, свежий специальный очиститель Armaflex. Хорошие кисти также важны, как и острые ножи.
- Трубки овального сечения нужно разрезать только по плоской стороне.
- Монтируйте чистый материал Armaflex: непыльный, без грязи, жира или воды на поверхности.
- Следите за соответствием размеров!
- Никогда не тяните склеенные куски материала в разные стороны, всегда сжимайте их по направлению друг к другу.
- Никогда не изолируйте работающие системы и установки! Установки можно включать не ранее, чем через 36 часов после завершения изоляционных работ, так как только через это время клеевые соединения обретут необходимую прочность.
- Если вы собираетесь поверх стыковых и продольных соединений приклеить самоклеющуюся ленту Armaflex, то это можно сделать только после того, как растворитель полностью выветрится из склеенных областей (через 36 часов).
- Теплоизоляционный слой сразу же после монтажа может быть окрашен защитной краской Armafinish 99. В случае использования Armafinish 99 для защиты от ультрафиолетовых лучей, наносите ее не позднее, чем через 3 дня после монтажа изоляции!

Советы по изолированию холодильных установок и систем кондиционирования воздуха

- Для продольного разрезания трубок Armaflex используйте специальный нож Armaflex и сменные лезвия. Это предотвратит внутреннюю поверхность теплоизоляции от повреждения.

Когда изолирование производится стандартным способом, любое повреждение теплоизоляционного слоя может быстро привести к образованию конденсата и скоплению влаги в смежных областях (или даже во всей установке), тем самым препятствуя нормальной работе оборудования.

- Этого можно избежать с помощью следующего метода: внутреннюю поверхность концов каждой трубки Armaflex следует приклеивать к поверхности изолируемой трубы. Такие «соединительные переборки» позволяют разделить смонтированную теплоизоляцию на периодические участки.

Этот способ имеет еще одно преимущество, заключающееся в том, что если под теплоизоляционным слоем произойдет повреждение (утечка носителя) заизолированного объекта, то место повреждения окажется спрятанным под теплоизоляционным слоем и будет заключено между такими «соединительными переборками». Поэтому локализовать повреждение будет намного проще.

- Никогда не изолируйте расположенные очень близко друг от друга части установки или системы. Для обеспечения свободной циркуляции воздуха между заизолированными частями должно быть достаточно свободного пространства. Рекомендуемое расстояние между трубами > 100 мм, между большими емкостями > 1000 мм. Подробности можно узнать в стандарте DIN 4140.

- **Примечание:** есть некоторые нюансы, которые нужно учитывать при изолировании материалом Armaflex объектов из нержавеющей стали. В этом случае просьба проконсультироваться с представительством компании Armacell.

Профессиональные инструменты для монтажа материалов Armaflex



Складная линейка



Металлическая линейка



Ножницы



Мел (для разметки)



Нож с коротким лезвием



Кисточка с короткой жесткой щетиной



Шариковая ручка с серебристыми чернилами



Нож с длинным лезвием



Гладкий шпатель



Циркуль



Точильный брусок



Пробойники (или обрезки труб с заостренными краями) наиболее распространенных диаметров



Кронциркуль



Нож Armaflex для безопасной продольной резки



Валик для нанесения клея

Рекомендации по склеиванию

Перед началом работы поверхности материала Armaflex должны быть очищены с помощью специального очистителя.

- Внимательно изучите инструкцию по монтажу, находящуюся на банке с клеем. Используйте маленькие емкости с клеем, иначе клей быстро загустеет. При необходимости переливайте клей из крупной емкости в более мелкую.
- После вскрытия емкости с клеем его нужно тщательно перемешать. Если емкость с клеем длительное время находится в состоянии покоя, более тяжелые компоненты могут осесть на дно емкости, поэтому для лучшего склеивания перед использованием клей необходимо тщательно перемешивать.
- Используйте кисточку с короткой и жесткой щетиной
- Наносите клей тонким и равномерным слоем на склеиваемые поверхности.

- Если материал Armaflex нужно приклеить к другому материалу (например, металлу), то сначала клей наносят на Armaflex, а затем на металл (или другую чистую поверхность)
- Дайте клею подсохнуть! Время подсыхания зависит от окружающих условий, и обычно составляет менее 1 минуты. Максимальной клеящей способностью склеиваемая поверхность будет обладать тогда, когда клей уже немного подсох, но после прикосновения к его поверхности пальцем, клей не прилипает и не вытягивается нитью.
- Для склеивания поверхностей прижмите их друг к другу. При работе вне помещения всегда располагайте швы в месте, недоступном солнечным лучам.
- Если склеиваемое соединение находится под давлением (т.е. примыкающий материал по обе стороны соединения сдавливается по направлению друг к другу), то следует использовать метод «влажного» склеивания.

- Стыкующийся материал нужно аккуратно раздвинуть, и на каждый торец по отдельности нанести тонким ровным слоем клей при помощи кисточки. Кратковременно сжать склеиваемые поверхности. В этом случае не требуется предварительное подсыхание клея.
- Оптимальная температура для работы +15°C...+20°C. НЕ производите склеивание при температуре ниже 0°C. Если клей слишком холодный, его можно согреть, поместив банку в теплую воду. При температуре ниже 5°C на склеиваемых поверхностях или на самой клеевой пленке может образоваться слишком много конденсата. В этом случае материалы нельзя склеивать! Проверить наличие конденсата можно с помощью хорошо впитывающей бумаги, которой нужно протереть поверхность. При работе в зоне с повышенной влажностью и высокой температурой воздуха особое внимание нужно уделить приведенным далее инструкциям.
- Для очистки инструмента используйте специальный очиститель Armaflex.

▪ **Примечание:** уделяйте особое внимание совместимости с антикоррозионными добавками. Химические составы очистителя Armaflex и клея Armaflex были специально подобраны таким образом, чтобы подходить друг к другу и совместно использоваться при монтаже материала Armaflex.

Инструкции по монтажу материала Armaflex и клея Armaflex 520 в условиях повышенной влажности и высокой температуры воздуха.

При высокой влажности и высокой температуре растворитель из клея Armaflex испаряется быстрее. Это означает, что на поверхности клея может образоваться водяная пленка (конденсат) вследствие эффекта скрытого нагревания в течение обычного периода высыхания клея.

Таким образом, поверхности, подлежащие склеиванию, не склеятся совсем или склеятся неравномерно. В результате, надежный клеевый шов не будет получен. Учитывая эти особенности, нужно выполнять монтаж следующим образом:

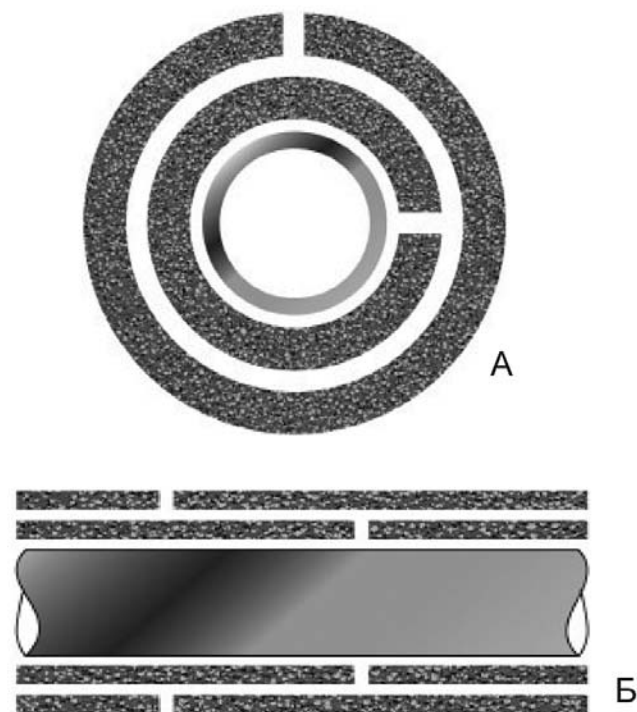
- Склеиваемые поверхности должны быть сухие и чистые.
- Нанесите клей Armaflex 520 как обычно тонким слоем на обе поверхности, подлежащие склеиванию (при этом не оставляя сгустков клея на поверхности). В противоположность «обычному» процессу склеиваемые поверхности в данном случае следует соединять **влажными**. Помните, что клей можно наносить на ограниченную площадь в зависимости от влажности атмосферного воздуха, температуры, толщины материала и практических условий монтажа. Для ориентира: мы рекомендуем проклеивать в один прием поверхность не более той, что необходимо проклеить при монтаже 1 погонного метра теплоизоляционной трубки.
- Чтобы избежать расслоения только что склеенного влажного шва вследствие воздействия на него каких-либо сил, клееный шов необходимо зафиксировать сразу после соединения с помощью самоклеющейся ленты Armaflex, установленной поперек шва приблизительно через каждые 20 см.
- Заизолированную установку нельзя запускать в работу до тех пор, пока клееные швы не приобретут необходимую прочность (после окончания монтажа до начала эксплуатации должно пройти не менее 36 часов).

Изолирование труб в несколько слоев

А. Двухслойное изолирование теплоизоляционными трубками: внутренний диаметр наружной трубки (2-го слоя) должен быть подобран с учетом максимального допуска 1-го слоя, причем плоскости стыков внутреннего и наружного слоев не должны совпадать.

Б. Двухслойная теплоизоляция трубками/листовым материалом: если внешний диаметр 1-го слоя теплоизоляции (трубки) слишком велик, мы рекомендуем в качестве второго слоя теплоизоляции использовать листовый материал, который можно выкроить с высокой точностью (см. таблицу на с. 14).

Концы трубок или листов 2-го слоя (внешнего) должны быть приклеены к нижнему слою.



Изолирование плоских поверхностей в несколько слоев

- В случае двухслойного изолирования 1-ый слой должен быть полностью приклеен к изолируемой поверхности. 2-й слой приклеивается к предыдущему только по краям листа. Если для второго слоя предусмотрены большие куски материала, нанесите точно в шахматном порядке клей по всей их площади, чтобы исключить провисание и скрепить слои между собой.
- Поперечные и продольные швы второго слоя всегда должны быть смещены относительно швов первого слоя. Перед началом монтажа второго слоя следует очистить поверхность в области швов первого слоя с помощью специального очистителя Armaflex.

Изолирование труб листовым материалом Armaflex

- Полный номенклатурный ряд трубок из материала AF/Armaflex рассчитан на теплоизоляцию труб внешним диаметром до 160 мм. Трубы большего диаметра, воздуховоды и емкости следует изолировать листовым материалом AF/Armaflex, причем на трубы диаметром более 600 мм следует приклеивать материал ко всей поверхности.
- Иногда, по разным причинам, трубы, для теплоизоляции которых есть соответствующие размеры трубок, изолируются с помощью листового материала. В таких случаях нужно уделять особое внимание тому, чтобы напряжение материала, возникающее при сгибании листов, не было слишком большим.
- Возникающие напряжения материала растут с увеличением толщины теплоизоляционного слоя. Поэтому мы рекомендуем использовать толстый листовой материал

только для теплоизоляции труб большого диаметра. Кроме того, существенное влияние на такого рода напряжения оказывает температура, при которой производится монтаж.

• Более подробная информация о теплоизоляции труб листовым материалом приведена в следующей таблице:

Внешний диаметр объекта	Диапазоны толщины листов						
	F	H	K	M	R	T	V
мм	10±1	13±1	16 ±1	19 ±1	25 ±1	32 ± 1	50±1
≥ 88.9	•	•	•	•			
≥ 114	•	•	•	•	•		
≥ 159	•	•	•	•	•	•	
≥ 600	•	•	•	•	•	•	•

•= Монтаж возможен, температура материала должна быть ≥5°C

• Обратите внимание, что рекомендуемые трубки AF/ Armaflex с возрастанием внешнего диаметра изолируемого объекта имеют возрастающую толщину теплоизоляционного слоя (технически обоснованная толщина стенки). При их замене листовым материалом того же типа толщина теплоизоляционного слоя может и не подходить конкретным условиям (подробное разъяснение можно получить из технической литературы, в представительстве компании Armacell или у официальных дистрибьюторов).

Общие приемы монтажа

- Разрезание трубок Armaflex
- Изолирование труб самоклеющимися трубками
- Изолирование холодильного оборудования с помощью трубок
- Углы ввинчивающихся сочленений труб
- Монтаж подвесов Armafix
- Изолирование труб листовым материалом
- Изолирование поверхностей самоклеющимся листовым материалом

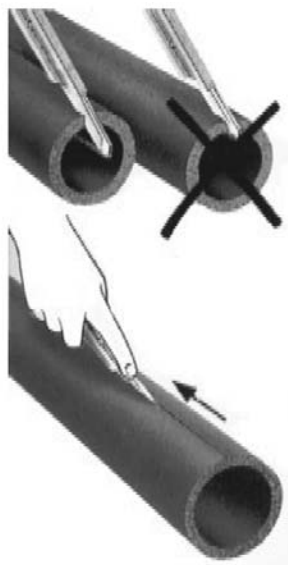
Разрезание трубок Armaflex

Как резать трубки Armaflex:

При разрезании следите, чтобы острие ножа не повредило внутреннюю поверхность.



При использовании специального ножа Armaflex, следите чтобы разрезание производилось центральной частью лезвия, а не его концом.



Для вырезания отверстий можно использовать пробойники или обрезки труб с заостренными краями.



Сплюснившиеся за время хранения теплоизоляционные трубки следует резать только по плоской стороне.



Изолирование труб самоклеющимися трубками



Обратите внимание: защитную пленку надо снять с обеих сторон!
Примечание: пожалуйста, ознакомьтесь с нашими рекомендациями на стр. 18.

Изолирование холодильного оборудования с помощью трубок Armaflex

В принципе, теплоизоляционный материал в виде трубок можно просто надеть на дугу/колени (при этом нельзя тянуть материал, нужно его надевать, проталкивая вдоль трубы).

Однако, при надевании трубки на дугу/колени малого радиуса, существует опасность, что трубка сожмется (сплющится) на сгибе. В системах кондиционирования воздуха и холодильных установках это может привести к тому, что толщина теплоизоляционного слоя уменьшится, т.е. рассчитанная величина в этом месте не будет соблюдена и на поверхности начнется процесс конденсации. При перекручивании самоклеющихся трубок существует дополнительный риск, что клееный шов подвергнется слишком большой нагрузке и в результате разойдется.

В таких случаях следуйте нашим рекомендациям:

Если угол сгиба $< 135^\circ$, то из теплоизоляционной трубки следует вырезать соответствующей формы угловой элемент и им заизолировать колени. Для 90° – колен с малым радиусом изгиба нужно **всегда** вырезать прямоугольные угловые элементы!

Если в месте сгиба изоляция сжалась (сплющилась), что привело к нагрузке на клееный шов или уменьшению толщины теплоизоляционного слоя, то нужно вырезать этот участок и вставить новый фрагмент, вырезанный из теплоизоляционной трубки - колени с соответствующим углом сгиба или колени с промежуточными сегментами. Для изоляции дуг/колен мы рекомендуем использовать обычный трубчатый материал без самоклеющегося шва.

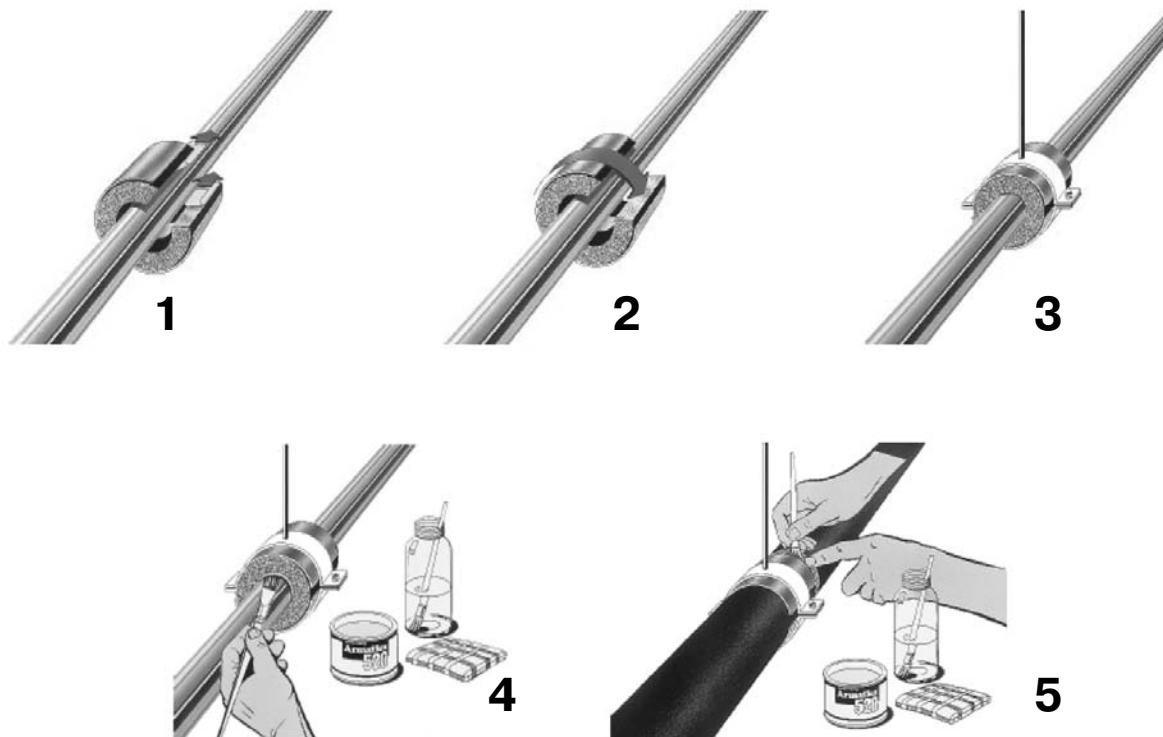
Углы ввинчивающихся сочленений труб



Наденьте трубку Armaflex до упора с углом (коленом) и приклейте ее к трубе. Для изолирования самого колена используйте теплоизоляционную трубку большего диаметра и наденьте ее внахлест на нижний слой, как минимум, на 25 мм (поверхности, соприкасающиеся внахлест, обязательно проклеить).

Таким же образом следует изолировать сужающиеся и сварные сочленения, а также соединения труб малых диаметров с трубами больших диаметров.

Монтаж подвесов Armafix



1. Установите подвес и удалите защитные пленки с обеих поверхностей.

2. Плотно сожмите самоклеющиеся поверхности друг с другом.

3. Установите хомут и зафиксируйте подвес.

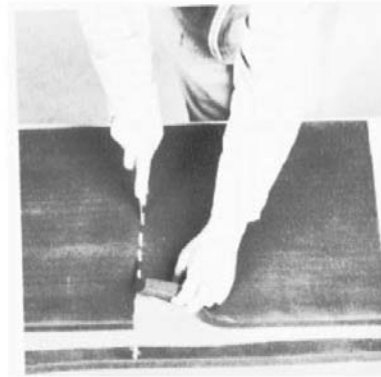
4. На торцы подвеса нанесите тонким слоем клей Armaflex 520.

5. Дав клею чуть-чуть подсохнуть, приклейте теплоизоляцию к обоим торцам подвеса.

Изолирование труб листовым материалом



Определите окружность трубы с помощью полосы материала! **Важно:** всегда используйте для этого полосы материала Armaflex той же толщины, что и толщина монтируемого теплоизоляционного слоя. Внимание! Во время замеров нельзя растягивать полосу материала, используемую для определения диаметра! Это приведет к неправильным измерениям и увеличению нагрузки на швы при эксплуатации!

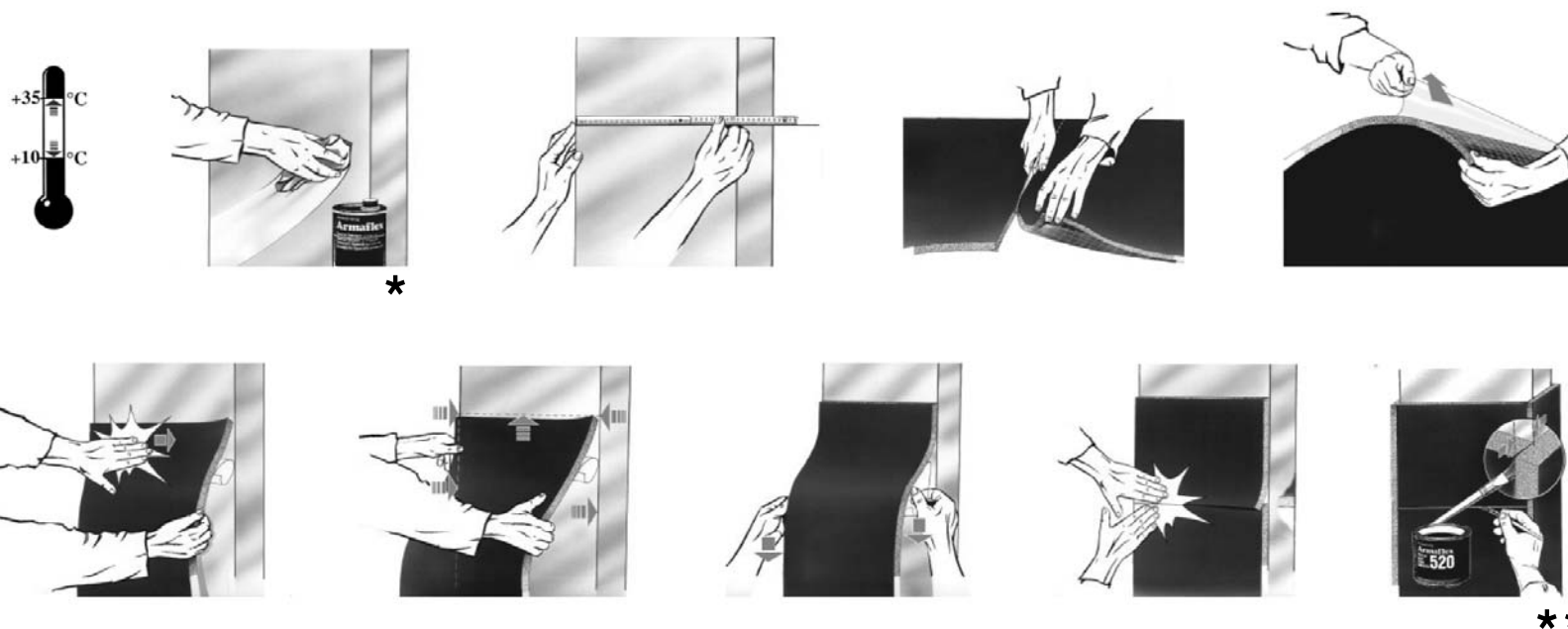


Вырежьте фрагмент материала Armaflex нужного размера, нанесите клей Armaflex 520 на поверхность разреза тонким слоем, дайте подсохнуть,



сожмите вместе сначала концы, затем середину и закройте шов, начиная с середины – готово!

Изолирование поверхностей самоклеющимся листовым материалом



* Рекомендуется использовать специальный очиститель Armaflex.

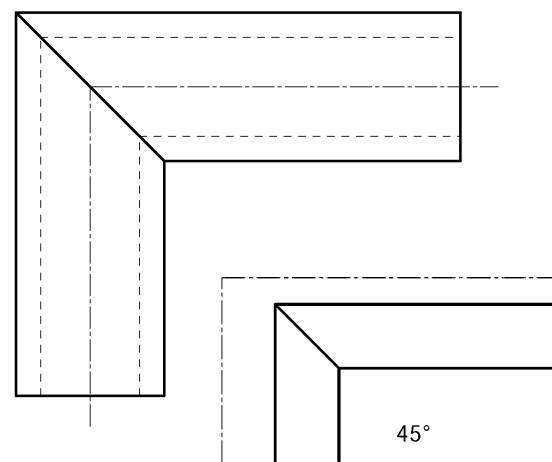
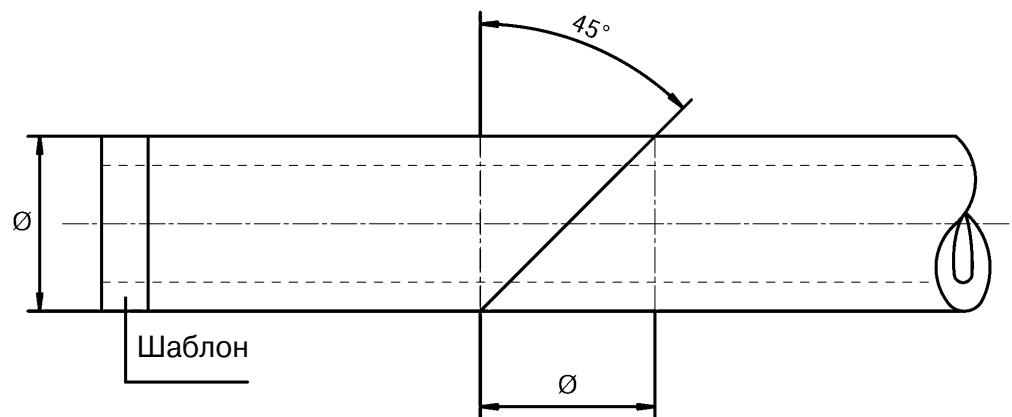
** Нужно проклеить «влажным» методом (см. стр. 9-10).

См. также рекомендации в главе «**Монтаж листового материала Armaflex**» на стр. 35-46.

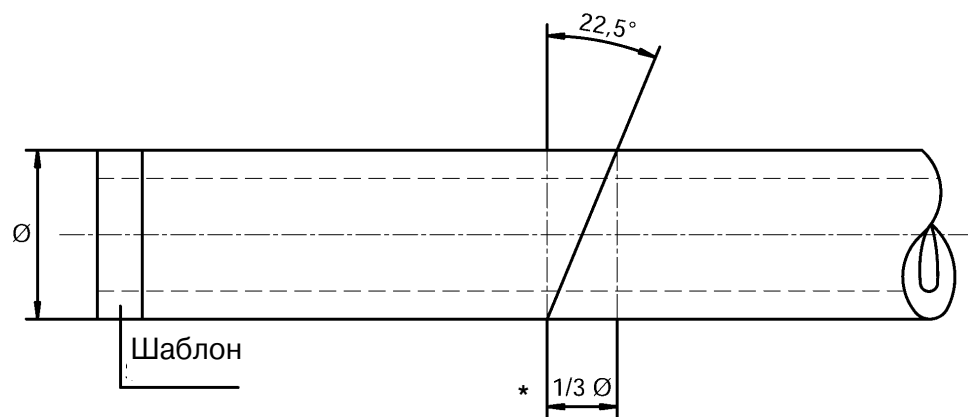
Монтаж трубок Armaflex

- Колено под углом 90°
- Колено под углом 45°
- Колено с одним промежуточным сегментом
- Колено с двумя промежуточными сегментами
- Колено стремя промежуточными сегментами
- Т-образное сочленение
- Косое сочленение (косой тройник)
- Крестообразное сочленение
- Раздвоенное Т-образное сочленение
- Развилка трубы
- Конический участок трубы

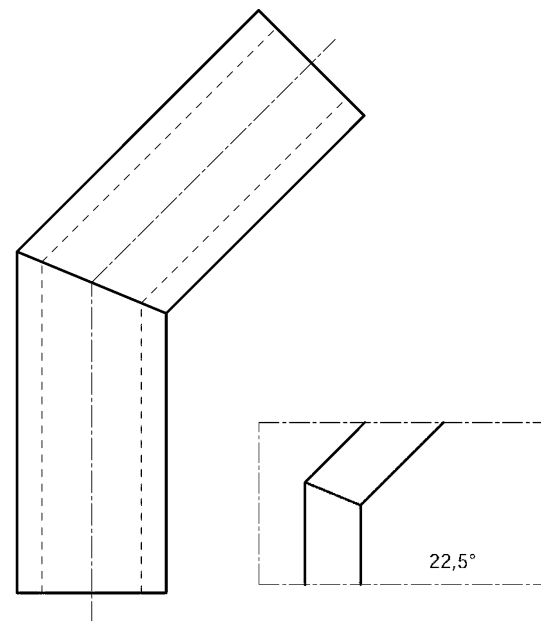
Изолирование трубками Armaflex колена под углом 90°



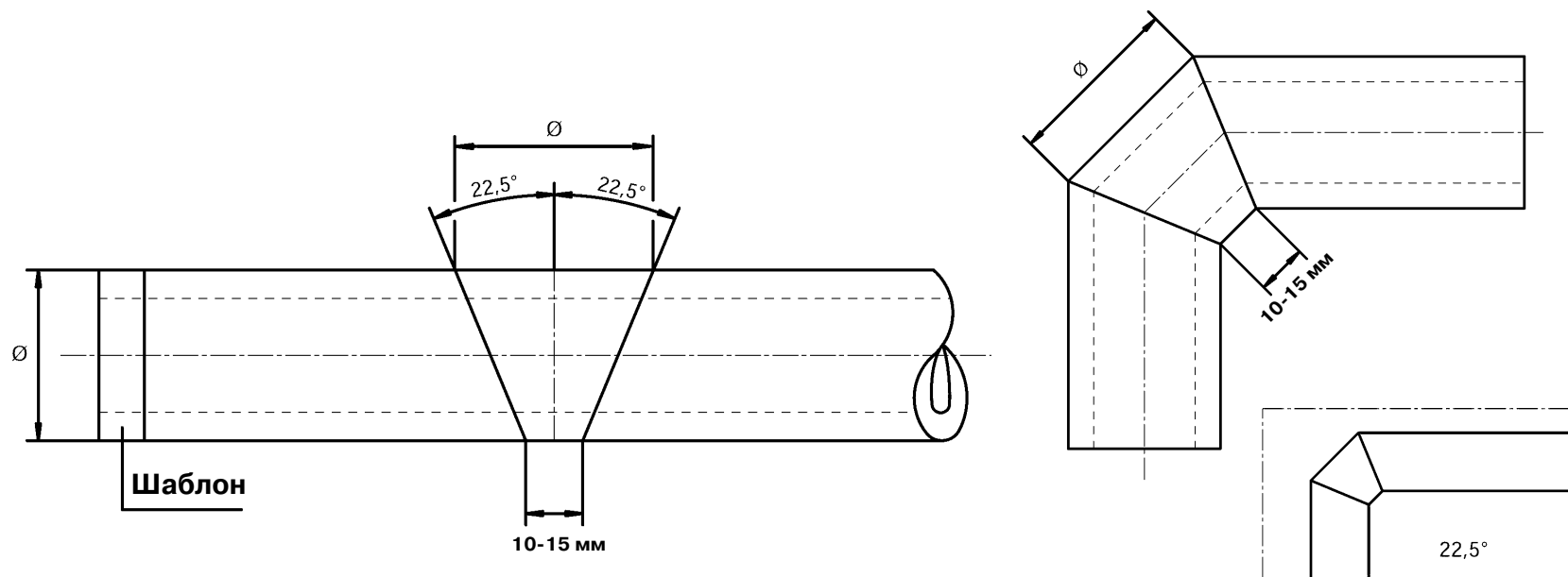
Изолирование трубками Armaflex колена под углом 135°



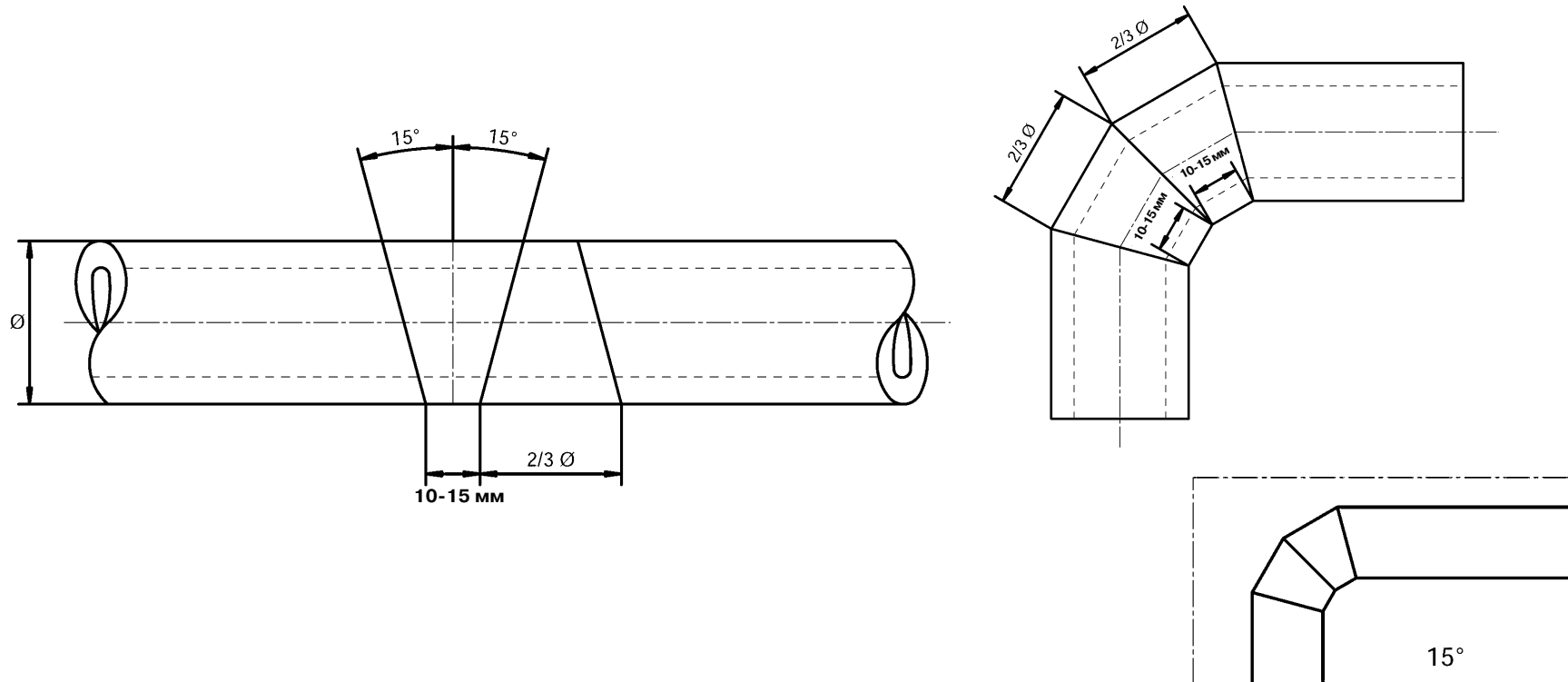
* Значения приблизительные



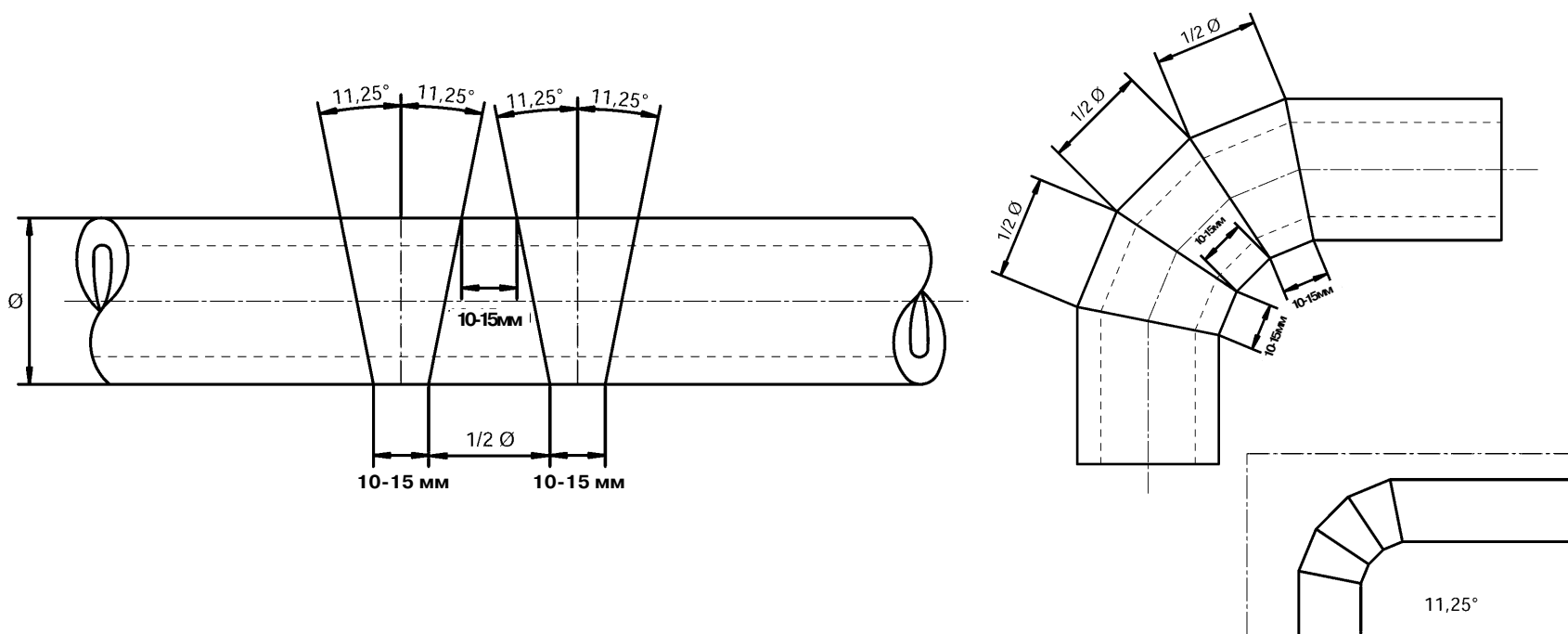
Изолирование трубками Armaflex колена с одним промежуточным сегментом



Изолирование трубками Armaflex колена с двумя промежуточными сегментами

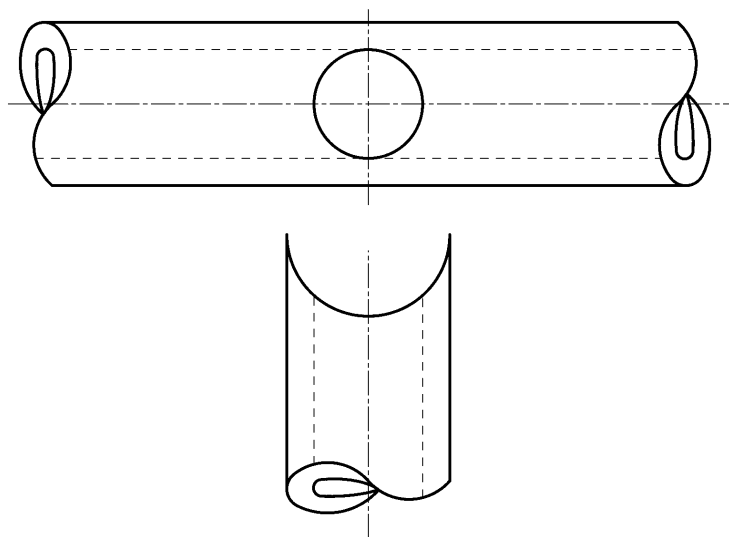


Изолирование трубками Armaflex колена с тремя промежуточными сегментами

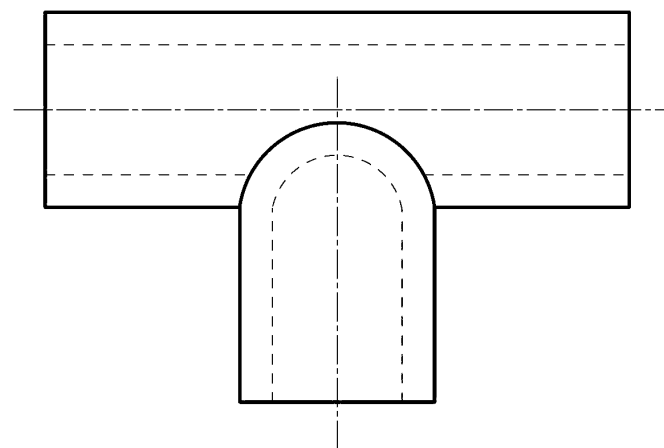


Изолирование трубками Armaflex Т-образного сочленения

Вид сверху

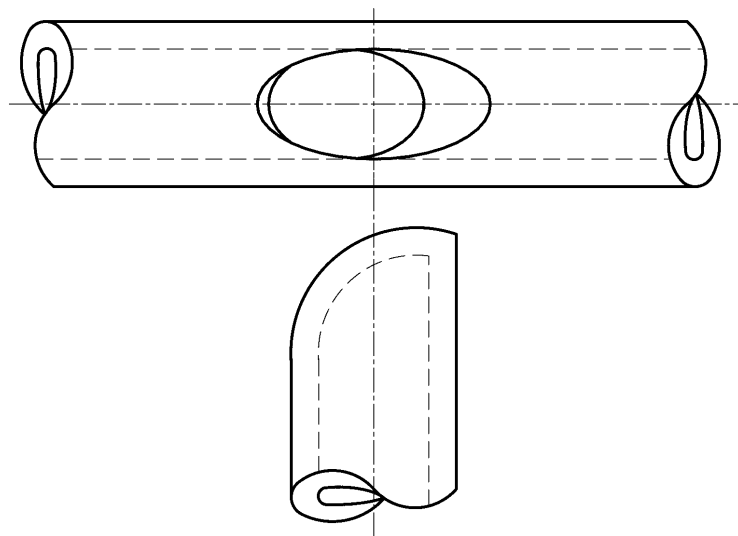


Вид сбоку

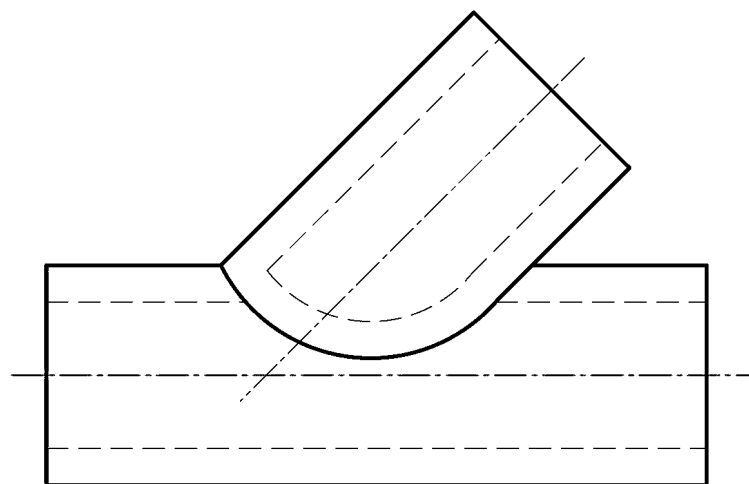


Изолирование трубками Armaflex **косого сочленения (косого тройника)**

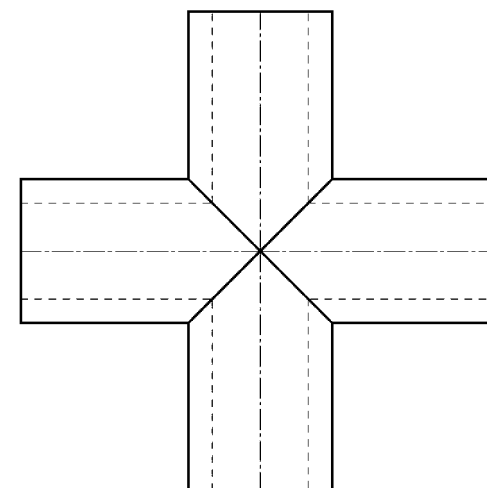
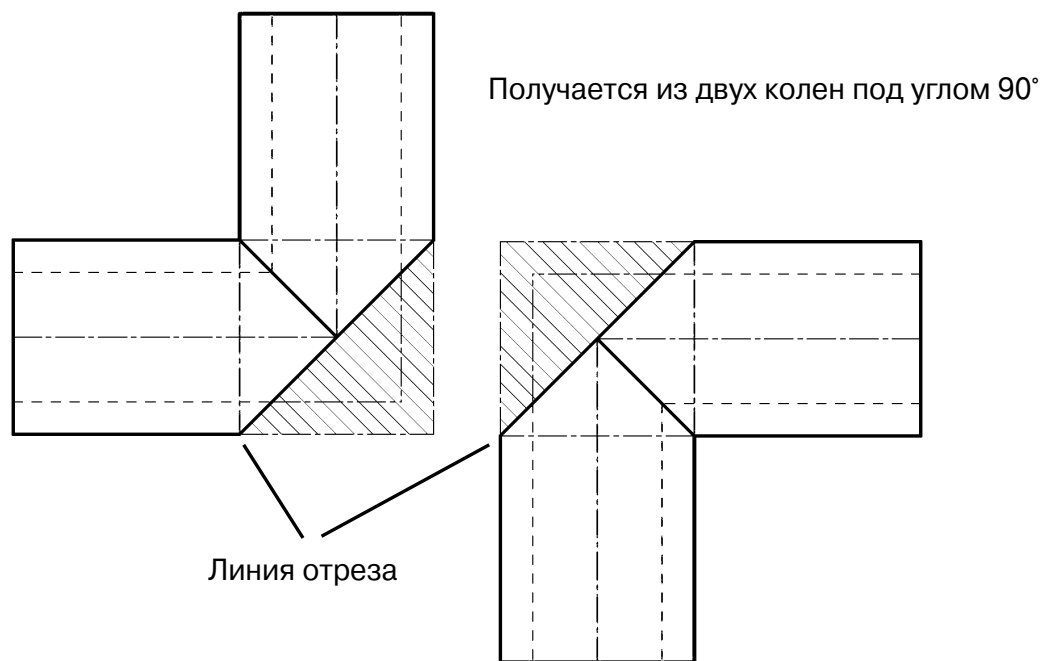
Вид сверху



Вид сбоку

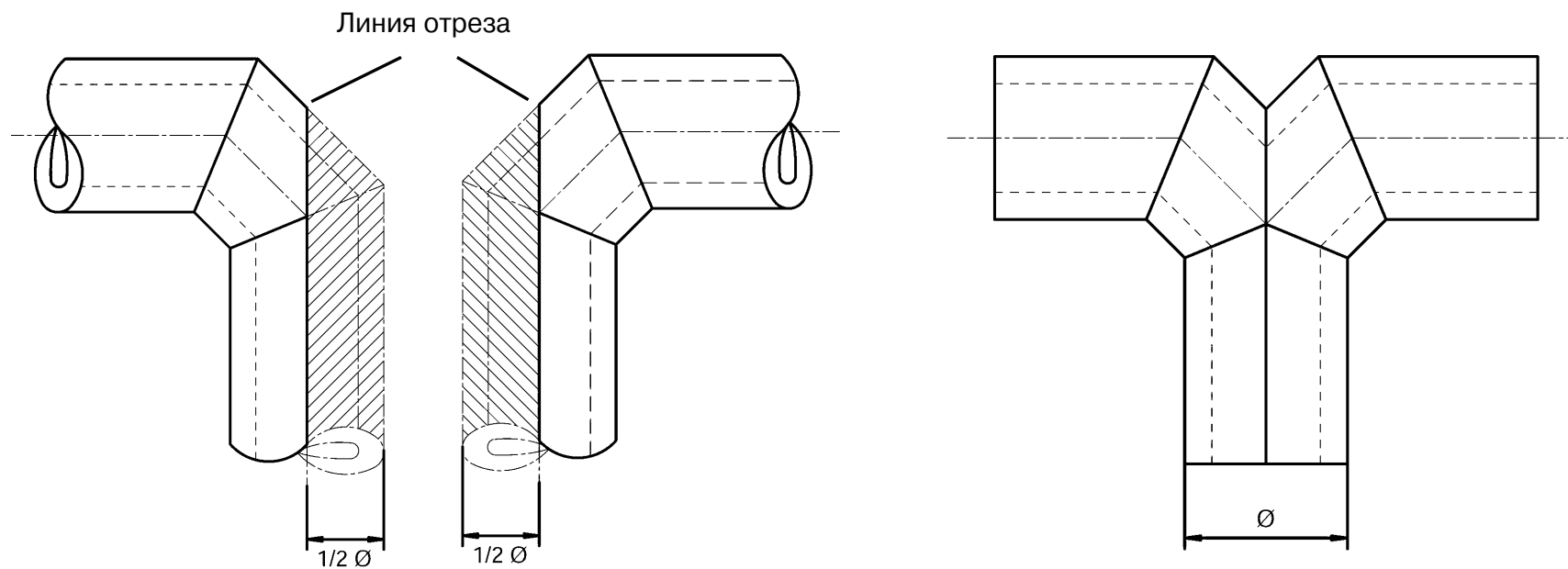


Изолирование трубками Armaflex крестообразного сочленения



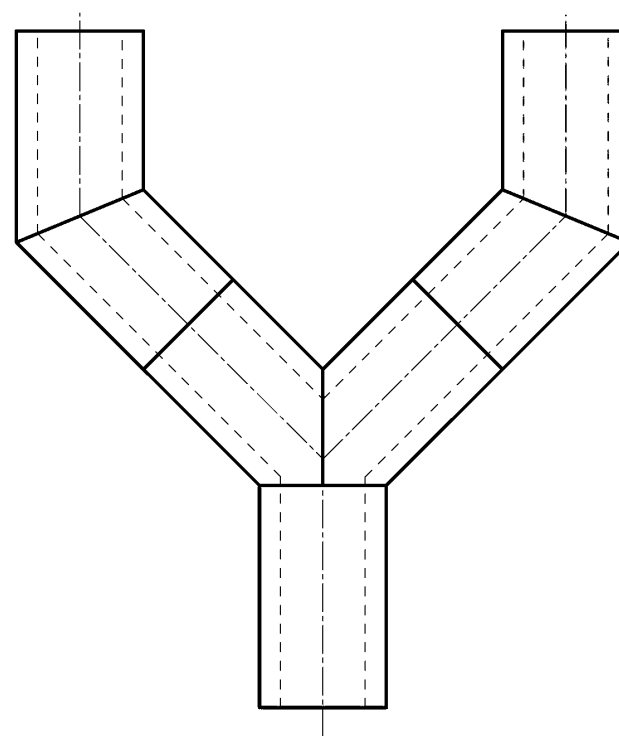
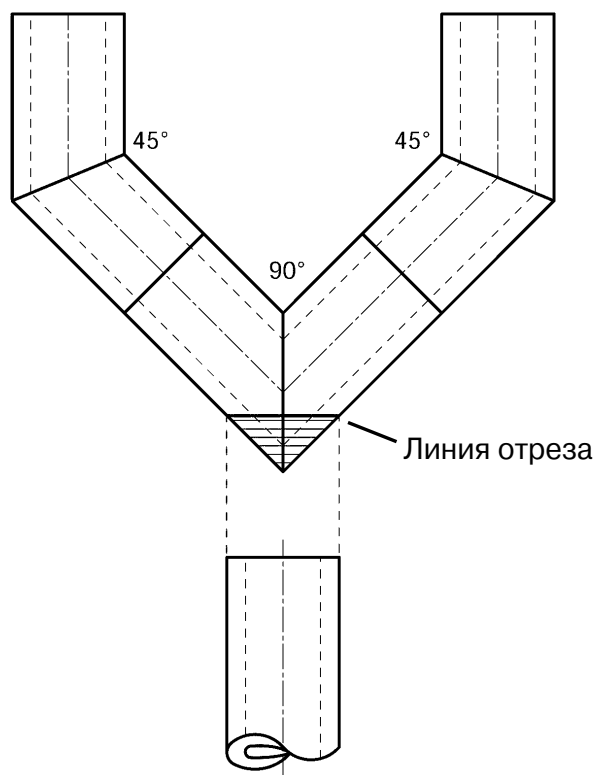
Изолирование трубками Armaflex **раздвоенного Т-образного сочленения**

Сначала нужно склеить два одноsegmentных колена (см. рисунок).



Изолирование трубками Armaflex **развилки трубы**

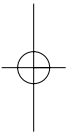
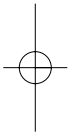
Сначала нужно склеить два 45°-колена и одно 90°-колено (см. рисунок)



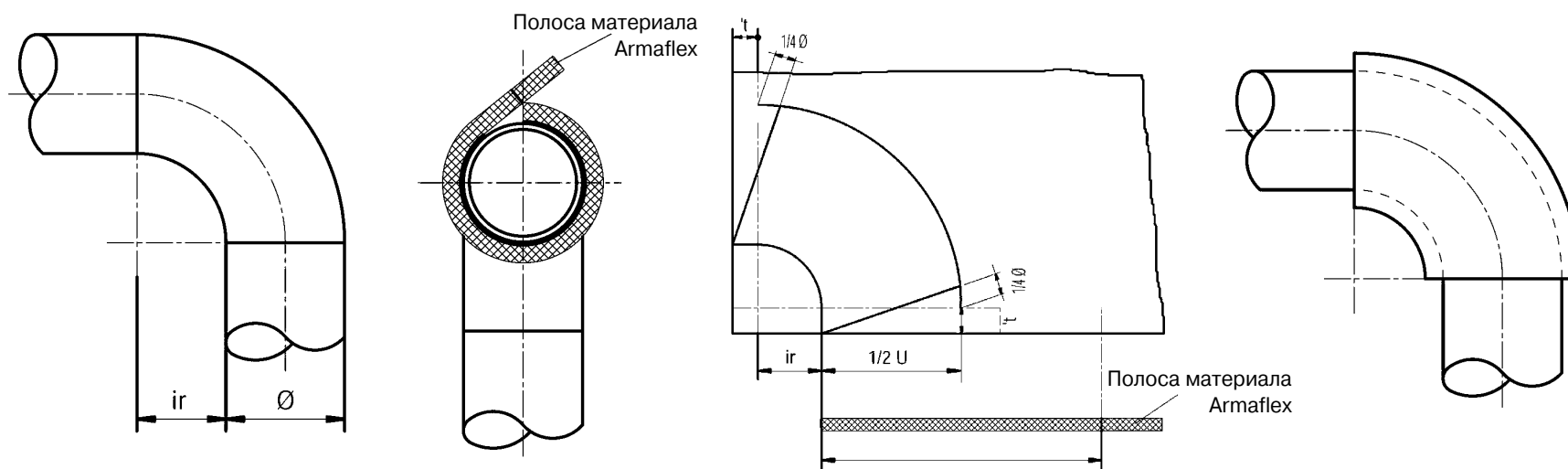
Изолирование трубками Armaflex конического участка трубы



Монтаж листового материала Armaflex

- Колено
 - Вентили
 - Тройники, муфты вентиляей / труб, раструбы
 - Наклонное сочленение / грязе- и пыле уловители
 - Тупоугольное колено
 - Коническая труба
 - Односторонняя воронка
 - Общие сведения по изолированию поверхностей
 - Изолирование воздуховодов
 - Изолирование емкости
 - Изолирование насоса
- 
- 

Изолирование **прямоугольного колена** с помощью двух фрагментов листового материала Armaflex

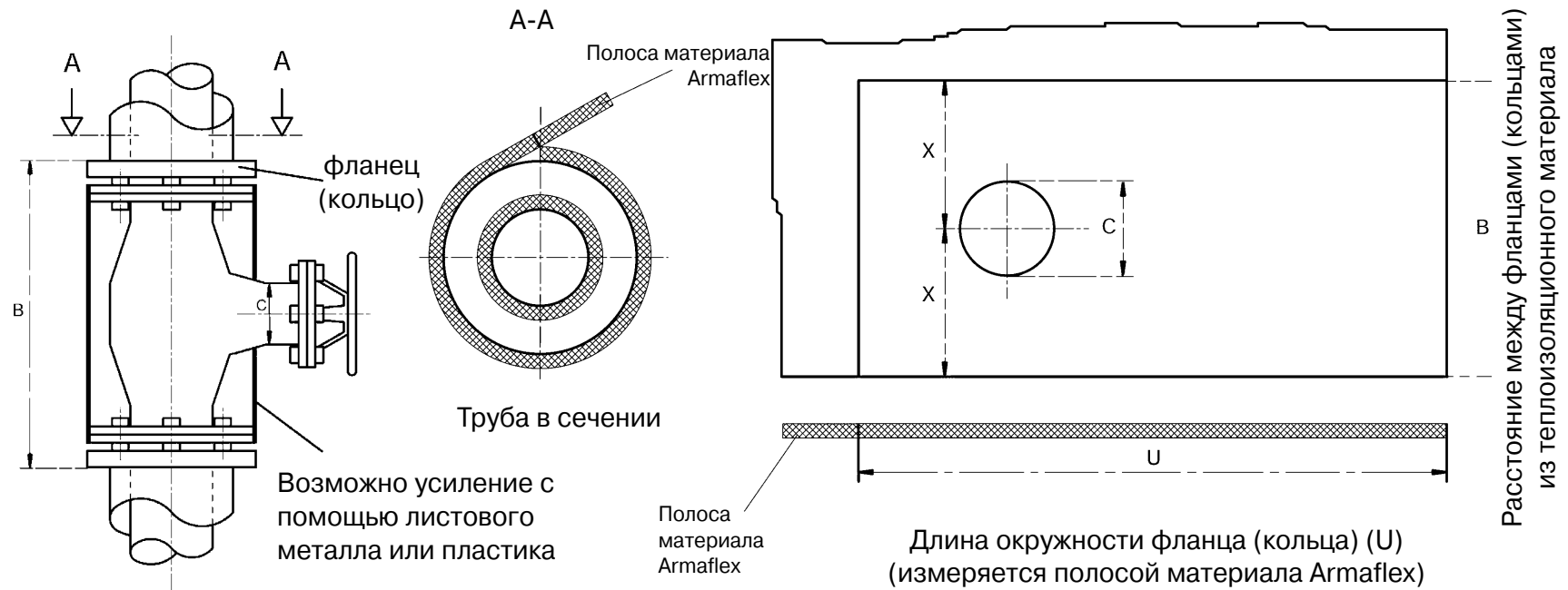


Труба в сечении

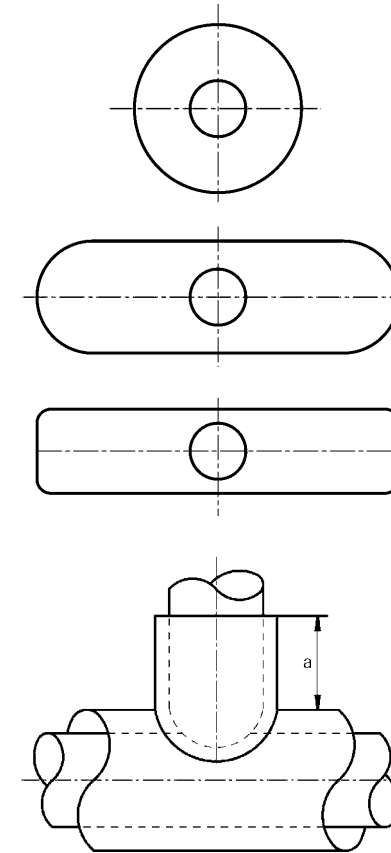
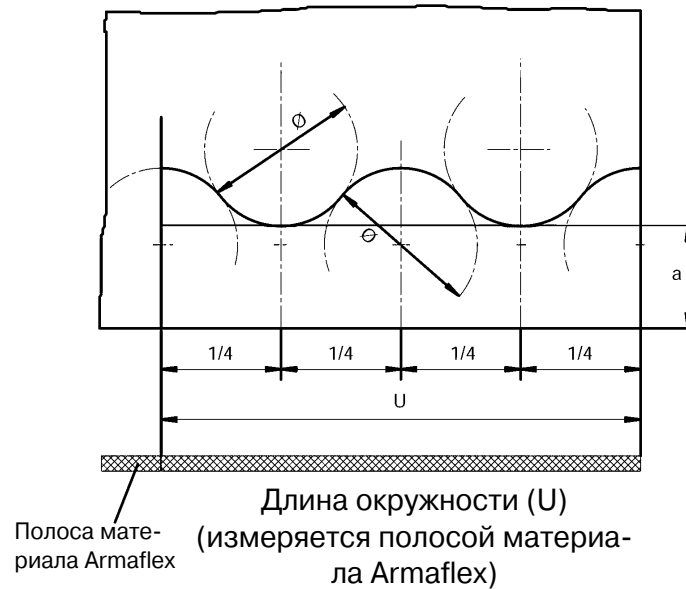
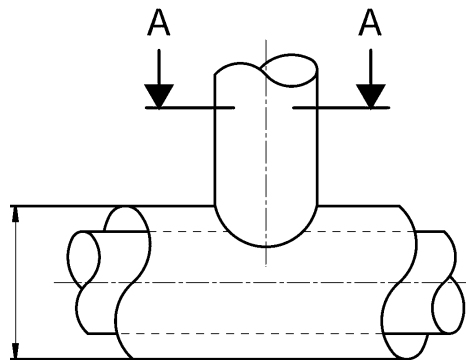
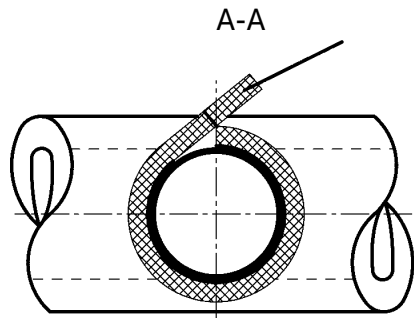
Длина окружности трубы (U)
(измеряется полосой материала Armaflex)

	D	F	H	K	M	R	T	V
't	6 мм	10 мм	13 мм	16 мм	19 мм	25 мм	32 мм	50 мм

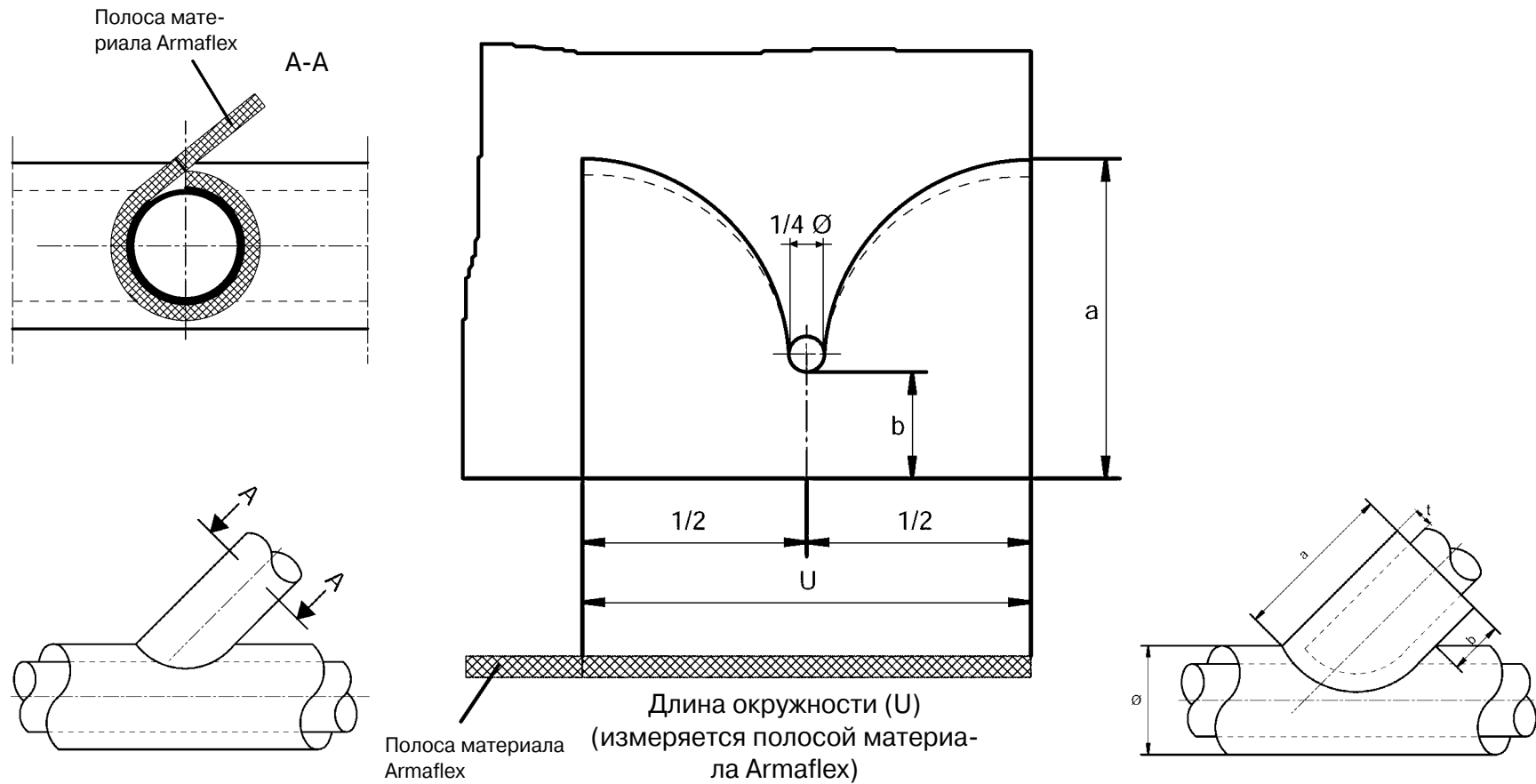
Изолирование **вентиля** листовым материалом Armaflex



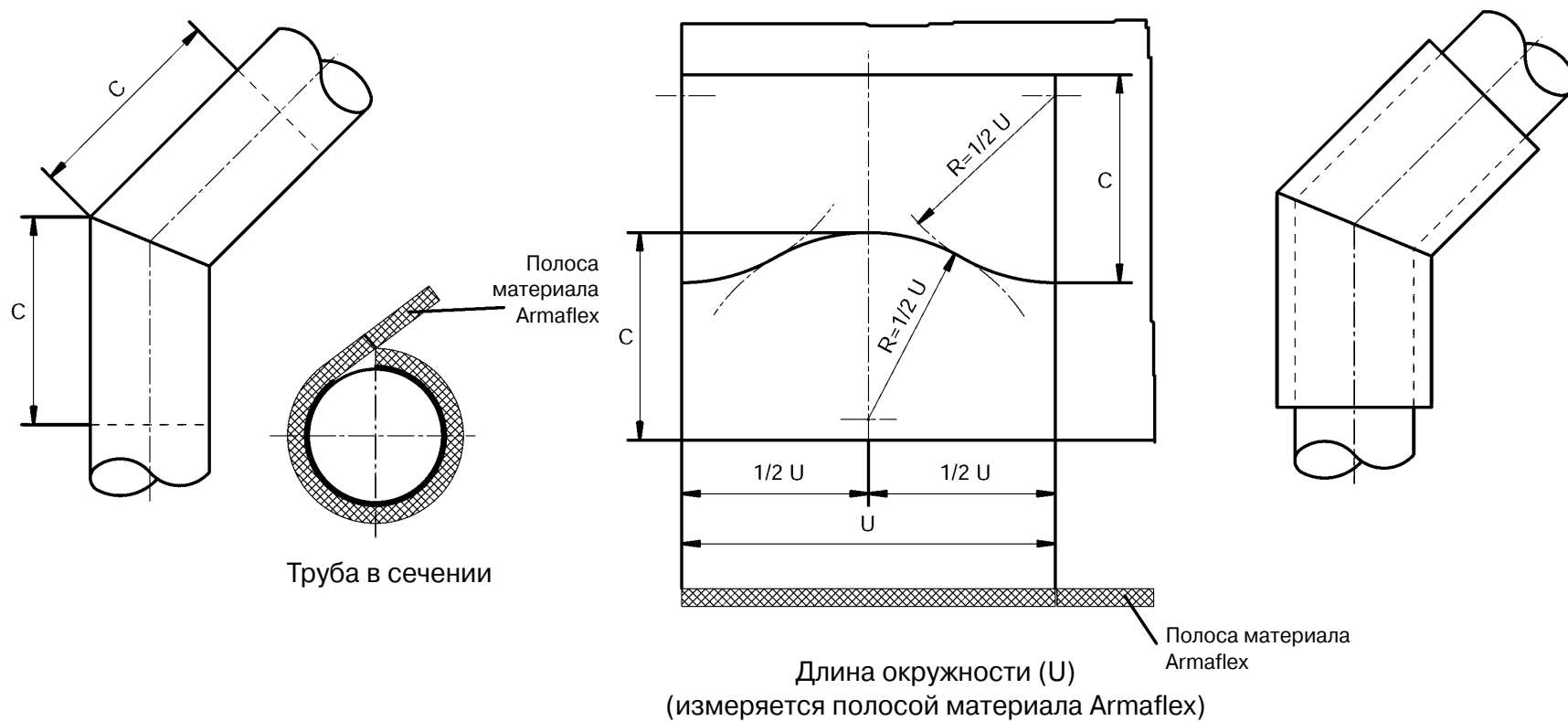
Изолирование **тройников, муфт вентиляй/труб и раструбов** листовым материалом Armaflex



Изолирование **наклонных сочленений** листовым материалом Armaflex

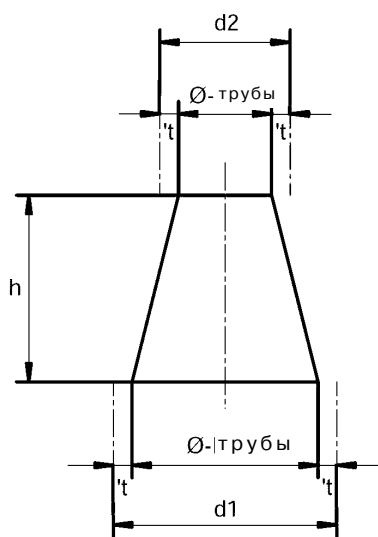


Изолирование тупогольного колена листовым материалом Armaflex

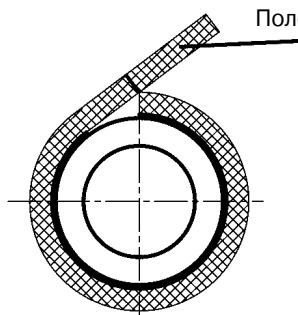


Изолирование **конической трубы** листовым материалом Armaflex

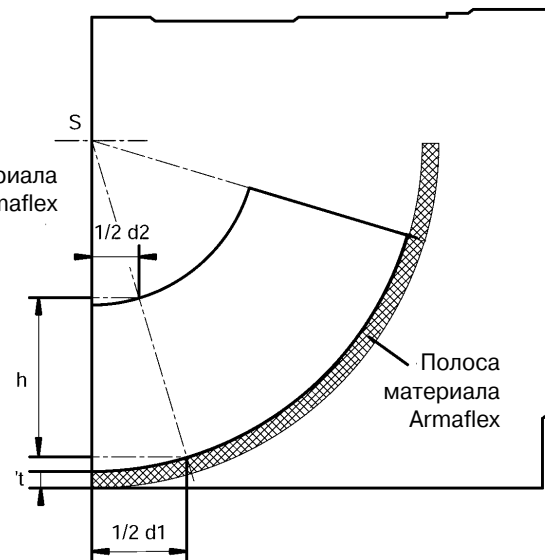
't= толщина листового материала



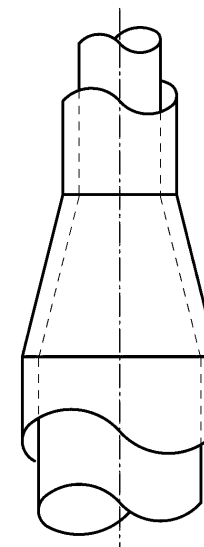
Вид сверху:



Труба в сечении

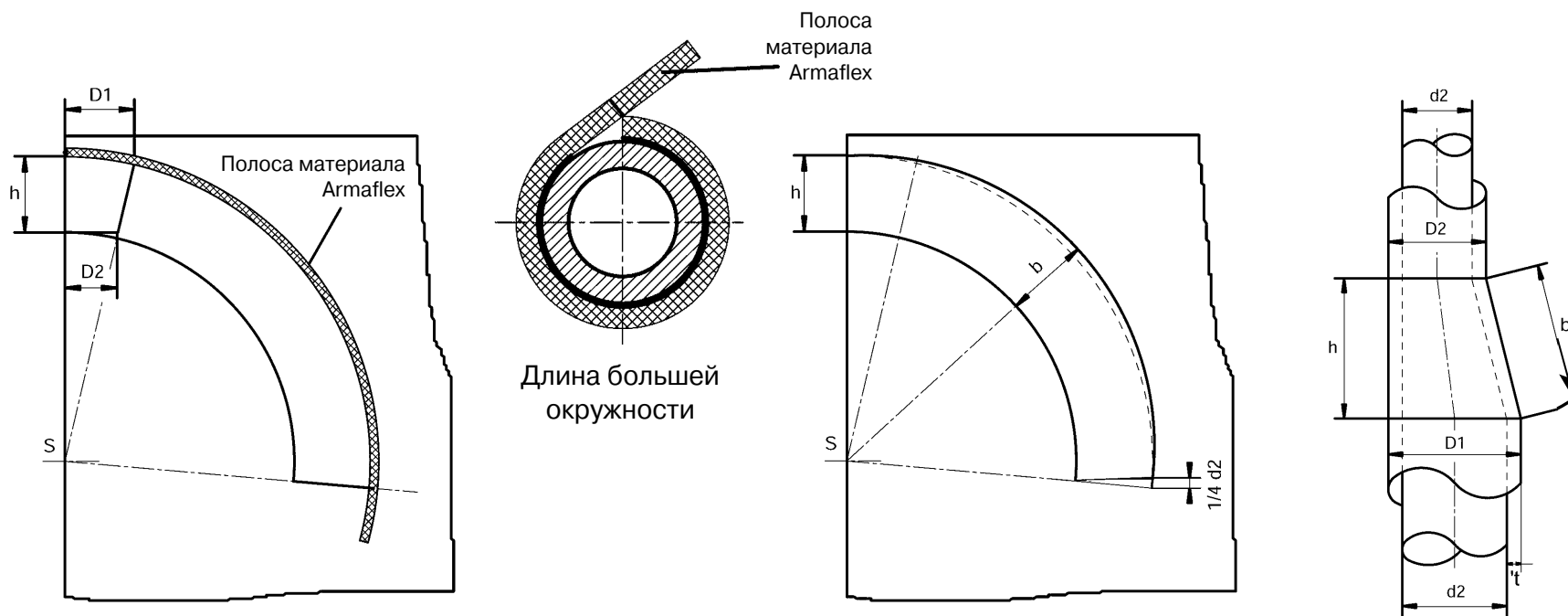


Замер длины окружности



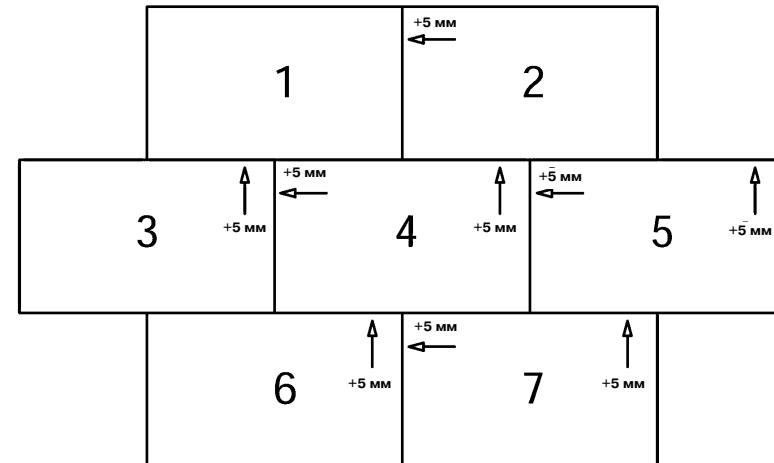
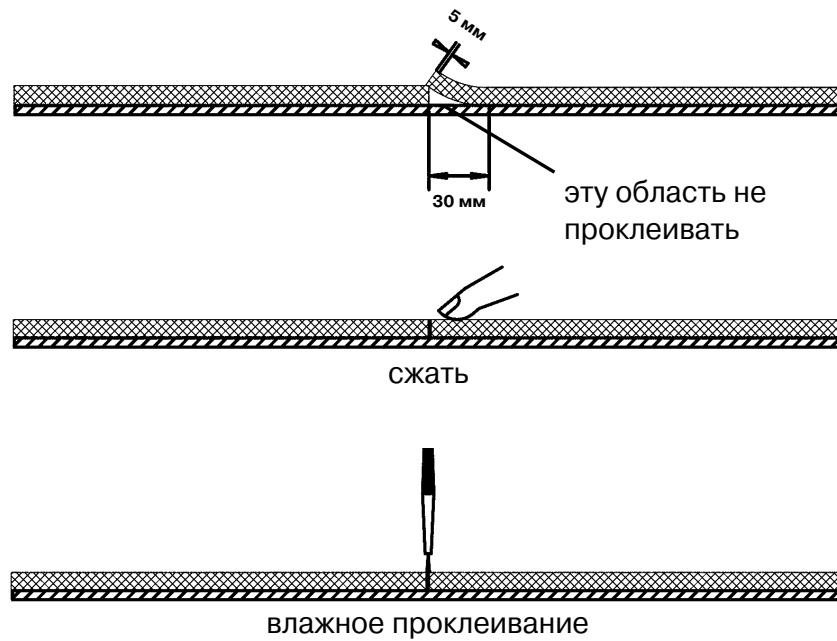
	D	F	H	K	M	R	T	V
't	6 мм	10 мм	13 мм	16 мм	19 мм	25 мм	32 мм	50 мм

Изолирование 1-сторонней воронки листовым материалом Armaflex

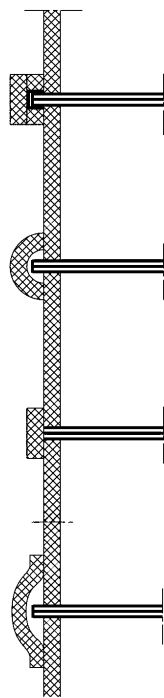


	D	F	H	K	M	R	T	V
't	6 мм	10 мм	13 мм	16 мм	19 мм	25 мм	32 мм	50 мм

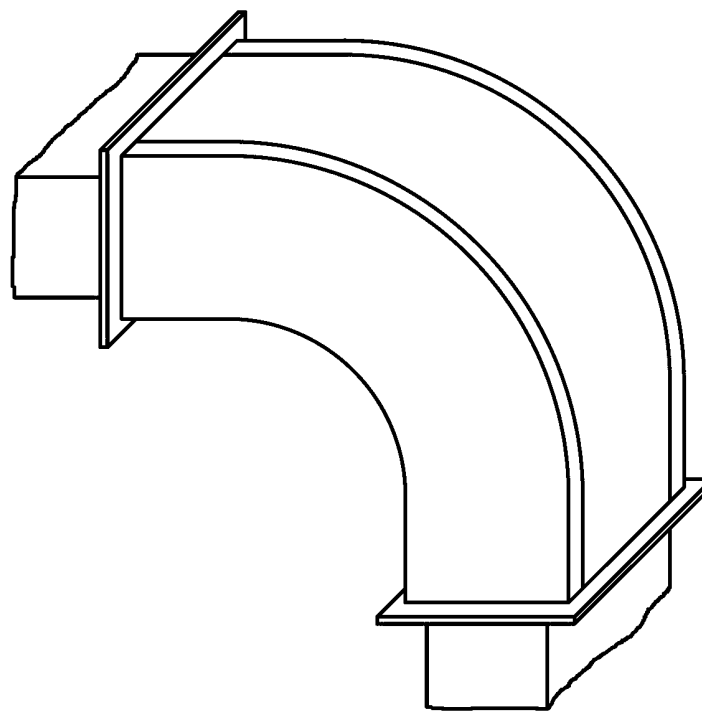
Общие сведения по изолированию поверхностей листовым материалом Armaflex



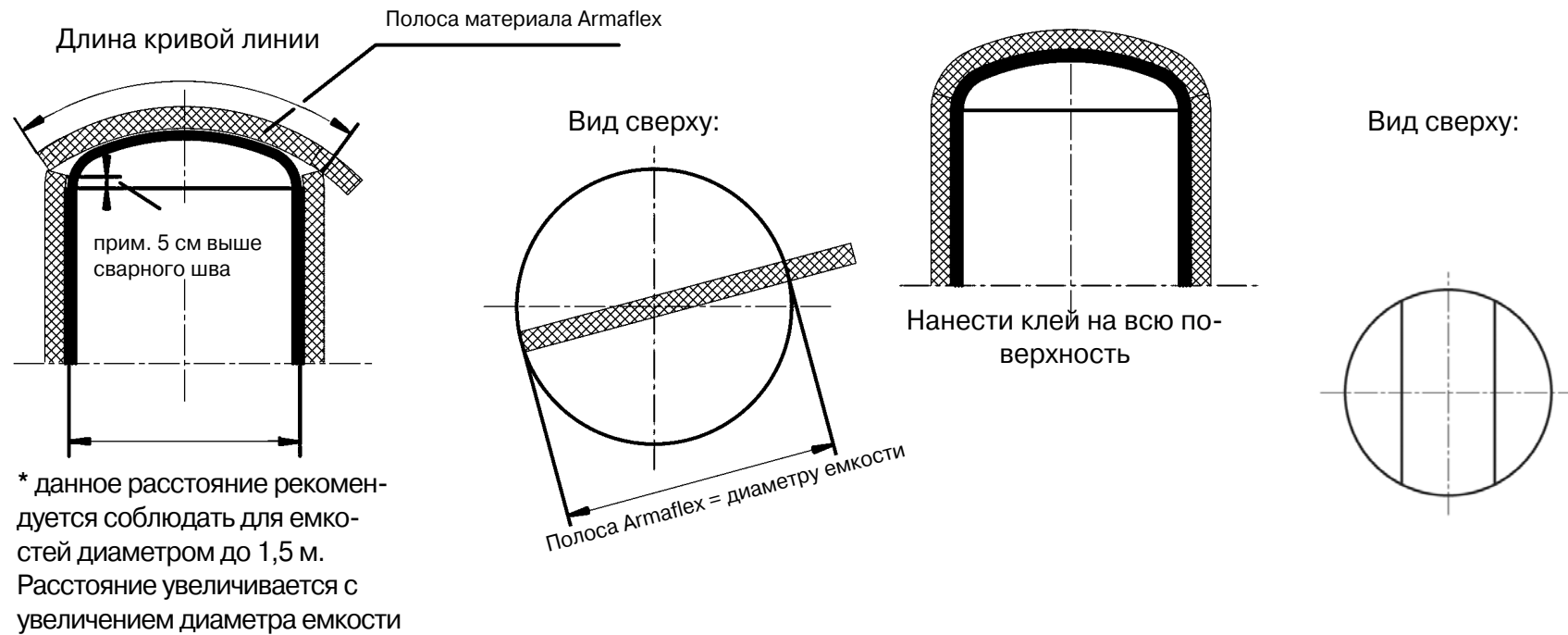
Изолирование **воздуховодов** листовым материалом Armaflex



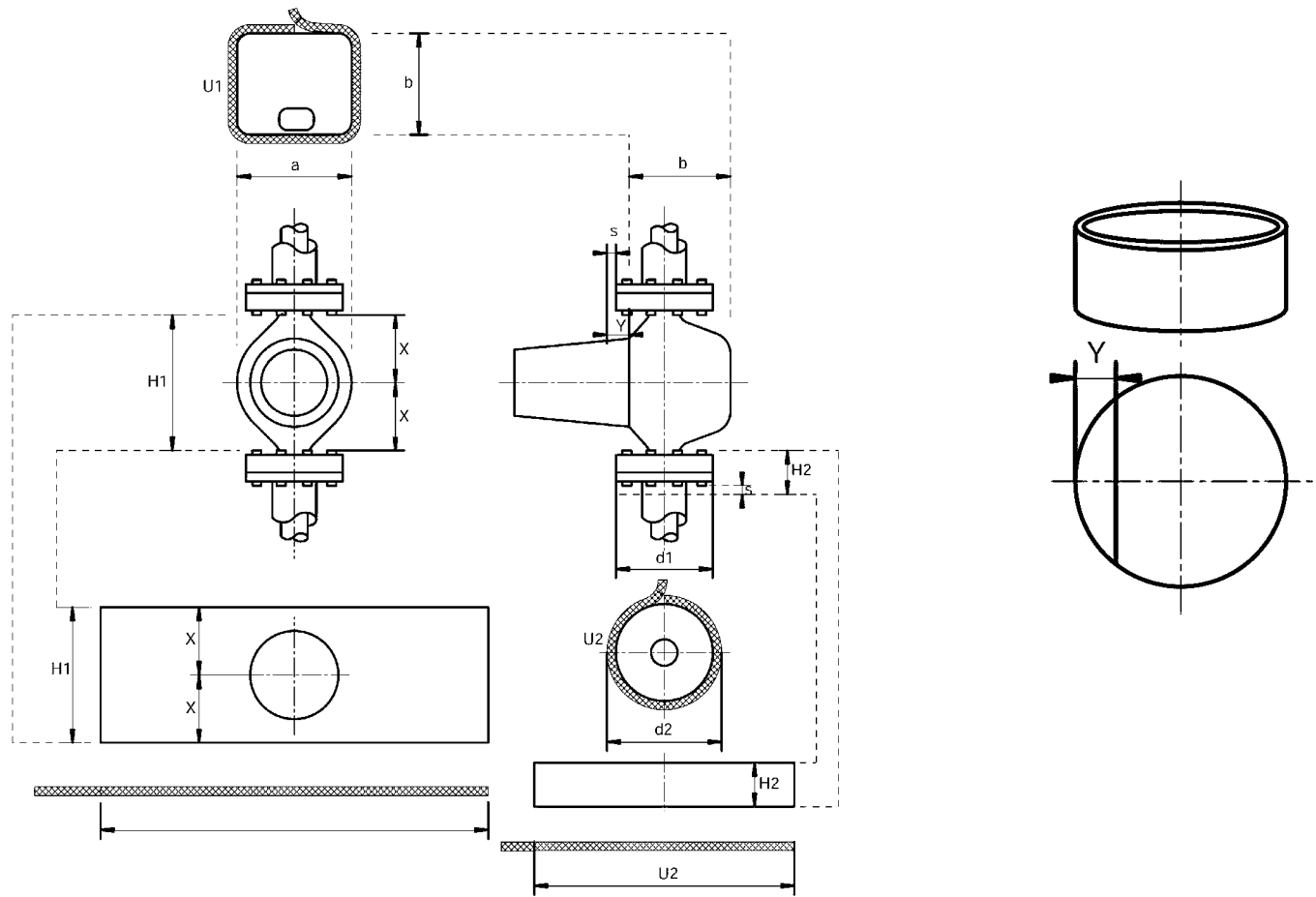
некоторые возможные варианты



Изолирование емкостей листовым материалом Armaflex



Изолирование насоса листовым материалом Armaflex



Аксессуары

- Клей Armaflex 520
- Очиститель для клея Armaflex 520
- Клей Armaflex HT 625
- Защитная краска Armafinish 99

Клей Armaflex 520

Клей Armaflex 520 был специально разработан для склеивания теплоизоляционных материалов на основе синтетического каучука (эластомеров) компании Armacell.

Он обеспечивает надежное и прочное соединение поверхностей при температуре носителя до +105°C (для материала HT/Armaflex используйте специальный клей Armaflex HT 625, устойчивый к более высоким температурам). Склеенные соединения устойчивы к воздействию окружающей среды (в т.ч. к влажности) и старению.

Подготовка к работе

Соединяемые поверхности должны быть тщательно очищены от посторонних частиц. Для этой цели используйте специальный очиститель Armaflex. Если клей наносится на поверхность, покрытую краской или чем-нибудь в этом роде, проверьте сначала на совместимость. Хорошо взболтайте и тщательно перемешайте клей перед использованием. При температуре ниже 5°C или высокой относительной влажности (выше 80%) на клеевой пленке или

поверхностях, подлежащих склеиванию, может образоваться конденсат. Нельзя изолировать оборудование, находящееся в работе или под прямыми солнечными лучами. Оптимальная температура применения: +20°C. Не использовать при температуре ниже 0°C.

Применение

Внимательно изучите инструкцию по монтажу материала Armaflex.

Помните: наносить клей нужно кисточкой с короткой и жесткой щетиной. Для нанесения на большие участки используйте валик.

Изолирование труб

Клей Armaflex 520 нужно наносить тонким слоем на обе склеиваемые поверхности. Дайте клеевому слою немного подсохнуть (примерно около минуты).

Когда нити клея уже не будут тянуться за пальцем при прикосновении к проклеенной поверхности (время подсыхания зависит от окружающих условий), склеиваемые поверхности нужно аккуратно соединить друг с другом, а затем сильно сжать на короткое время.

Изолирование емкостей (приклеивание ко всей поверхности)

Нанесите клей Armaflex 520 тонким слоем сначала на листы изоляции, а затем на изолируемую поверхность. Листы наклеиваются после подсыхания клея (см. выше). Клеевые соединения достигают необходимой прочности через 36 часов.

Хранение

В прохладном месте, не допуская замерзания. В случае замерзания нужно отогреть. Срок хранения - 1 год.

Очиститель для клея Armaflex 520

Все загрязненные поверхности, включая материал Armaflex, для достижения превосходного склеивания при использовании клея Armaflex 520 или высокотемпературного клея Armaflex HT 625 должны быть очищены специальным очистителем. Этот очиститель также используется для очистки рабочего инструмента. Кроме того, очиститель может быть использован для подготовки поверхностей, например, перед нанесением защитной краски Armafinish 99. В случае контакта очистителя с кожей, ее нужно вымыть водой с мылом и нанести крем.

Примечание: Внимательно изучите сведения по безопасности.

Высокотемпературный клей Armaflex HT 625

Клей Armaflex HT 625 - это контактный клей, специально разработанный для склеивания теплоизоляции марки HT/Armaflex, предназначенной для объектов, работающих при высоких температурах (до +175°C). Он обеспечивает однородное и прочное склеивание, устойчивое к воздействию окружающей среды, и превосходную адгезию к металлическим поверхностям. Клей также может применяться для склеивания эластомерной теплоизоляции Armacell других марок.

Подготовка к работе

Пожалуйста, следуйте инструкциям, по использованию клея Armaflex 520. Для очистки склеиваемых поверхностей используйте специальный очиститель для клея Armaflex 520 и клея Armaflex HT 625.

Оптимальная температура применения: от +15°C до +20°C. Не использовать при температуре ниже 0°C.

Применение

Внимательно изучите инструкцию по монтажу материала

Armaflex. Имейте в виду, что время подсыхания клея Armaflex HT 625 может быть меньшим по сравнению с клеем Armaflex 520. Когда нити клея уже не будут тянуться за пальцем при прикосновении к проклеенной поверхности (время подсыхания зависит от окружающих условий), поверхности нужно аккуратно соединить друг с другом, а затем сильно сжать на короткое время.

Изолирование емкостей (приклеивание ко всей поверхности)

Нанесите клей Armaflex HT 625 тонким слоем сначала на листы изоляции, а затем на изолируемую поверхность. Листы наклеиваются после подсыхания клея (время подсыхания зависит от толщины клеевого слоя и окружающих условий).

Клеевые соединения достигают необходимой прочности через 36 часов.

Хранение

В прохладном месте, не допуская замерзания. В случае замерзания нужно отогреть. Срок хранения - 1 год.

Armafinish® 99 (Защитная краска для эластомерной изоляции Armaflex производства компании Armacell)

Armafinish® 99 является некапающей краской на водной основе. Слой этой краски на теплоизоляции остается постоянно эластичным даже при низких температурах, обладает водоотталкивающими свойствами и устойчивостью к механическим повреждениям. Все теплоизоляционные материалы марки Armaflex® (кроме HT/Armaflex®), используемые вне помещений, необходимо покрыть двумя слоями краски Armafinish® 99 в целях защиты от УФ излучения. Защитное окрашивание необходимо производить как можно быстрее, т.к. незащищенный краской материал Armaflex® не может находиться вне помещения более 3 дней. Краску Armafinish® 99 можно наносить на теплоизоляционный слой не дожидаясь, пока пройдут 36 часов, через которые клеевые соединения достигнут необходимой прочности.

Подготовка к работе

Подготовьте окрашиваемые поверхности, удалив смазку, грязь и т.п. Используйте специальный очиститель Arma-

flex® для клея Armaflex 520. Перед использованием тщательно перемешать краску Armafinish® 99.

Окрашивание

Окрашивание всегда необходимо производить в два слоя при температуре окружающей среды от +10°C до +30°C и относительной влажности воздуха не более 80%. Время высыхания краски при 20°C - около 2 часов, поэтому перед нанесением второго слоя необходимо выдержать этот временной интервал. Второй слой следует нанести в течение 7 дней. Наносить краску можно кистью или валиком. Для очистки малярного инструмента используйте воду.

Приблизительный расход краски

	л/м ²	м ² /л	Мокрая пленка (до высыхания)	Сухая пленка (после высыхания)
1 ^{ый} слой	0,275	3,6	0,275 мм	0,13 мм
2 ^{ой} слой	0,275	3,6	0,275 мм	0,13 мм
Всего	0,550	1,8	0,550 мм	0,26 мм

Для уверенности в том, что краска наносится в 2 слоя, мы рекомендуем использовать краску другого цвета. Следите за тем, чтобы краска не размазывалась, не наносилась слишком тонким (полупрозрачным) слоем по поверхности теплоизоляции. Слой должен быть достаточно плотным и равномерным. Краска должна наноситься не традиционным способом, а точечным, с последующим распределением по окрашиваемой поверхности. Второй слой должен по возможности наноситься в перпендикулярном направлении по отношению к первому слою.

Защитный эффект

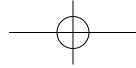
Слой защитной краски следует регулярно проверять, и при необходимости (но не позднее, чем через 2 года) следует нанести новые два слоя краски Armafinish® 99.

Хранение

Герметично закрытые емкости с краской держите в прохладном месте, не допуская замерзания (ни в коем случае!).

Срок годности: 1 год в герметично упакованной емкости.

XX



Armaflex®

